

Міністерство
охорони здоров'я України
Івано-Франківський
національний медичний університет

Засновник та видавець
Івано-Франківський
національний медичний університет
Свідоцтво про державну реєстрацію
серія KB №7296
від 14.05.2003 року

Рекомендовано до друку
Вченою Радою
Івано-Франківського
національного медичного
університету
протокол № 12 від 27.10.2015 р.

Адреса редакції:
Україна,
76018 м.Івано-Франківськ,
вул. Галицька, 2
Івано-Франківський національний
медичний університет
Телефон: (0342) 53-79-84
факс (03422) 2-42-95
glvisnyk.if.ua
ojs.ifnmu.edu.ua
E-mail:glvisnyk@ifnmu.edu.ua

Комп'ютерний набір і
верстка редакції журналу
"Галицький лікарський вісник"
Підписано до друку 28.10.2015 р.
Формат 60/88 1/2 Обсяг - 16 друк. арк.
Друк офсетний. Наклад 200
Тираж здійснено у видавництві
Івано-Франківського національного
медичного університету.
Свідоцтво про внесення суб'єкта видавничої
справи до Державного реєстру видавців,
виготівників і розповсюджувачів видавничої
продукції.
ДК №2361 від 05.12.2005 р.
76018, м.Івано-Франківськ,
вул. Галицька, 2.

ISSN 2306-4285 (Ukrainian ed. Print)
ISSN 2414-1518 (English ed. Online)

ГАЛИЦЬКИЙ ЛІКАРСЬКИЙ ВІСНИК

Щоквартальний науково-практичний часопис
Заснований в 1994 році

Журнал включений до міжнародної
наукометричної бази INDEX COPERNICUS

Індексується в: **BASE (Bielefeld Academic Search Engine),
WorldCat, Google Scholar, ResearchBib, OpenAIRE**



Відомості про журнал розміщені в **Electronic Journals Library**

Том 22 - число 4 - 2015 - частина 2

РЕДАКЦІЙНА КОЛЕГІЯ

Головний редактор - М.М. Рожко

Вакалюк І.П. (заступник головного редактора)
Попадинець О.Г. (відповідальний секретар)
Вишиванко В.Ю. (секретар), Боцюрко В.І., Вірстюк Н.Г.,
Волосянко А.Б., Воронич-Семченко Н.М., Геращенко С.Б.,
Гудз І.М., Ерстенюк А.М., Ємельяненко І.В., Заяць Л.М.,
Ковальчук Л.Є., Мізюк М.І., Міщук В.Г., Ожоган З.Р.,
Середюк Н.М., Яцишин Р.І.

Редакційна рада

Бальцер К. (ФРН)
Вагнер Р. (США)
Волков В.І. (Україна)
Волошин О.І. (Україна)
Геник С.М. (Україна)
Енк П. (ФРН)
Ковальчук І.П. (Канада)
Ковальчук О.В. (Канада)
Поворознюк В.В. (Україна)
Погрібний І.П. (США)
Скальний А.В. (Росія)
Швед М.І. (Україна)

Робота редакційної колегії орієнтована на норми та принципи International Committee of Medical Journal Editors

Журнал включено до Переліку наукових видань, в яких можуть публікуватись основні результати дисертаційних робіт (Постанова Президії ВАК України від 10.11.2010 року, №1-05/7)

© Видавництво Івано-Франківського національного медичного університету, 2015

© Галицький лікарський вісник, 2015

The Ministry
of Health Care of Ukraine
Ivano-Frankivsk
National Medical University

Founder and publisher
Ivano-Frankivsk National
Medical University
Certificate of state registration
series KB № 7296 of 14.05.2003

Approved for publication by
the Scientific Council of
the Ivano-Frankivsk
National Medical University
Minutes № 12 of 27.10.2015

Address of the editorial office:
Ivano-Frankivsk National
Medical University
Halytska Street, 2
Ivano-Frankivsk 76018
Ukraine
Tel: (0342) 53-79-84
Fax (03422) 2-42-95
glvisnyk.if.ua
ojs.ifnmu.edu.ua
E-mail: glvisnyk@ifnmu.edu.ua

Typesetting services
and layout by the editorial staff
of *Galician Medical Journal*.
Passed for printing 28.10.2015
Format 60/88 1/2 Volume – 16 quires.
Offset printing. Circulation 200.
Printed in the publishing house
of the Ivano-Frankivsk National
Medical University.
Certificate of introduction of the publishing
entity into the State Register of Publishers,
manufacturers and distributors
of publishing products.
ДК №2361 of 05.12.2005.
Halytska Street 2,
Ivano-Frankivsk 76018.

GALIC'KIJ LIKARS'KIJ VISNIK GALICIAN MEDICAL JOURNAL

Quarterly scientific and practical journal
Established in 1994

The journal is included in the International Scientometrics Database
INDEX COPERNICUS

Indexed in: **BASE (Bielefeld Academic Search Engine),
WorldCat, Google Scholar, ResearchBib, OpenAIRE**



Information about the journal is available at **Electronic Journals Library**

Volume 22 - number 4 – 2015 - part 2

MEMBERS OF EDITORIAL BOARD

Editor-in-Chief – M. M. Rozhko

Vakaliuk I.P. (Deputy Editor)
Popadynets O.H. (Executive Associate Editor)
Vyshyvaniuk V.Yu. (Associate Editor), Botsiurko V.I.,
Virstiuk N.G., Volosianko A.B., Voronych-Semchenko N.M.,
Herashchenko S.B., Hudz I.M., Ersteniuk G.M.,
Yemelienenko I.V., Zaiats L.M., Kovalchuk L.Ye.,
Miziuk M.I., Mishchuk V.G., Ozhohan Z.R., Serediuk N.M.,
Yatsyshyn R.I.

Editorial Council

Balzer K. (Germany)
Wagner R. (USA)
Volkov V.I. (Ukraine)
Voloshyn O.I. (Ukraine)
Henyk S.M. (Ukraine)
Enck P. (Germany)
Kovalchuk I.P. (Canada)
Kovalchuk O.V. (Canada)
Povorozniuk V.V. (Ukraine)
Pohribnyi (USA)
Skalniy A.V. (Russia)
Shved M.I. (Ukraine)

The work of the Editorial Board is focused on the norms and principles of the International Committee of Medical Journal Editors

The Journal is on the List of Specialized Editions in which the main results of these are allowed to be published (The Resolution of the Presidium the Higher Attestation Commission of Ukraine of 10.11.2010, № 1-05/7)

ОРИГІНАЛЬНІ ДОСЛІДЖЕННЯ

Білокий О.В., Роговий Ю.Є., Білокий В.В.
Показники імунологічного дослідження крові за інфікованого та неінфікованого жовчного перитоніту

Бортник Ю.В.
Ефективність корекції метаболічних порушень у щурів із комбінованим дефіцитом йоду та заліза

Бульбук О.В., Рожко М.М.
Удосконалення діагностичного процесу при ураженні коронкової частини фронтальних зубів

Вацеба М.О.
Порушення електролітного балансу в кардіологічній практиці

Вірстюк Н.Г., Ницифорук М.М.
Зміни ліпідного спектру крові у хворих на псоріаз на тлі метаболічного синдрому

Вірстюк Н.Г., Черкашина О.Є.
Вплив глутаргіну на функціональний стан печінки у хворих з хронічною серцевою недостатністю

Макян С.В., Гаргаун В.А., Майданник В.Г.
Клінічні особливості перебігу рецидивного та хронічного бронхіту у дітей (частина 1)

Михайленко Т.М.
Ефективність нового комплексу професійної та індивідуальної гігієни ротової порожнини в осіб, що користуються знімними конструкціями зубних протезів на основі біохімічних та фізико-хімічних показників ротової рідини

Мішалов В.Г., Заводовський Є.С., Гойда С.М., Маркулан Л.Ю., Кучма І.Л.
Результати диференційованого лікування інфекції місця виходу/тунельної інфекції катетера tenckhoff при проведенні перитонеального діалізу у хворих з термінальними стадіями хронічної хвороби нирок

Мокия-Сербина С.А., Бузоверя А.Н.
Комплексна етапна реабілітація дітей с порушеннями опорно-двигательного апарата

Нефьодов О.О., Мамчур В.Й.
Фармакологічна корекція неврологічних розладів при розсіяному склерозі

Олійник І.Ю., Марценяк І.В., Цигикало О.В.
Топографоанатомічні особливості структур щічної ділянки у плодів людини

Пахаренко Л.В.
Досвід диференційованого підходу до лікування різних форм передменструального синдрому

Пенішкевич Я.І.
Вплив простагландинів та інгібіторів їх синтезу на протеолітичний лізис високомолекулярних білків у волозі передньої камери ока кроликів при проникному пораненні війчастого тіла

Петрина В.О.
Вивчення ролі маркерів активності запального процесу при неспецифічному виразковому коліті

Рибалов О.В., Короленко І.А.
Лікування хворих глосалгією, що поєднується з ксеростомією

Роговий Ю.Є., Колесник О.В.
Стан клубочково-канальцевого та канальцево-канальцевого балансу за навантаження водою від'ємного окисно-відновного потенціалу

Рожко М.М., Годованець О.І.
Лікування хронічного катарального гінгівіту в дітей із дифузним нетоксичним зобом

Ромаш І.Р.
Динаміка антропометричних показників, показників вуглеводного, ліпідного та ферментного обміну у пацієнтів із параноїдною шизофренією при лікуванні

ORIGINAL RESEARCH

- 6 - **O.V. Bilokiy, Yu. Ye. Rohovyy, V.V. Bilokiy**
Immunological Blood Parameters in Infected and Noninfected Biliary Peritonitis
- 10 - **Yu. V. Bortnyk**
Effectiveness of Correction of Metabolic Disturbances in Rats with Combined Iodine and Iron Deficiencies
- 14 - **O.V. Bulbuk, M.M. Rozhko**
Improvement of Diagnostic Process in Case of Damage to Coronal Portions of Front Teeth
- 17 - **M.O. Vatsaba**
Electrolyte Imbalance in Cardiology Practice
- 19 - **N.G. Virstiuk, M.M. Nykyforuk**
Changes in Blood Lipid Profile in Patients with Psoriasis Secondary to Metabolic Syndrome
- 21 - **N.G. Virstiuk, O.Ye. Cherkashyna**
Influence of Glutargin on Functional State of the Liver in Patients with Chronic Heart Failure
- 23 - **M.V. Makian, V.A. Harhaun, V.H. Majdannuk**
Clinical Peculiarities of Recurrent and Chronic Bronchitis in Children (Part 1)
- 26 - **T.M. Mykhailenko**
The Effectiveness of the New Complex of Professional and Personal Oral Hygiene in People using Removable Dentures Based on Biochemical and Physicochemical Indicators of Oral Fluid
- 30 - **V.H. Mishalov, Ye.S. Zavadovskyi, S.M. Hoida, L. Yu. Markulan, I.L. Kuchma**
Results of Differential Treatment of Tenckhoff Catheter Exit Site / Tunnel Infection when Performing Peritoneal Dialysis in Patients with End-Stage Chronic Kidney Disease
- 36 - **S.A. Mokiiia-Serbina, A.N. Buzoveria**
Complex Stage Rehabilitation of Children with Disorders of the Musculoskeletal System
- 39 - **A.A. Nefedov, V.I. Mamchur**
Pharmacological Correction of Neurological Disorders in Case of Multiple Sclerosis
- 42 - **I.Yu. Oliinyk, I.V. Martseniak, O.V. Tsyhykalo**
The Topographo-Anatomical Peculiarities of the Structures of the Buccal Area in Human Fetuses
- 45 - **L.V. Pakhareno**
Experience of Differentiated Approach to Treatment of Various Forms of Premenstrual Syndrome
- 48 - **Ya.I. Penishkevich**
Influence of Prostaglandins and Their Synthesis Inhibitors on Proteolytic Lysis of High Molecular Weight Protein in Anterior Chamber Humour of Rabbit Eyes in Case of Penetrating Ciliary Body Injury
- 51 - **V.O. Petryna**
Studying the Role of Markers Inflammatory Activity in Ulcerative Colitis
- 54 - **O.V. Rybalov, I.A. Korolenko**
Treatment of Patients Suffering from Glossalgia Accompanied by Xerostomia
- 56 - **Yu. Ye. Rohovyi, O.V. Kolesnik**
State of Glomerular-Tubular Balance and Canalicular-Tubular Balance under the Load of the Negative Redox Potential Water
- 60 - **M.M. Rozhko, O.I. Hodovanets**
The Treatment of Chronic Catarrhal Gingivitis in Children with Diffuse Nontoxic Goiter
- 62 - **I.R. Romash**
Dynamics of Anthropomorphic Measurements, Carbohydrate, Lipid or Enzymatic Metabolism Indices in Patients with Paranoid Schizophrenia during Treatment

Салижін Т.І., Яцишин Р.І.

Оцінка якості життя у хворих на хронічну хворобу нирок, кореговану амбулаторним гемодіалізом, із супутньою хронічною серцевою недостатністю та без неї

Середюк В.Н.

Динаміка фактора росту фібробластів основного і систолічного тиску в легеневій артерії під впливом інгібітора ангіотензинперетворюючого ферменту еналаприлу, блокатора рецепторів ангіотензину-II кандесартану та їхнього поєднаного застосування у хворих на хронічне легеневе серце з артеріальною гіпертензією

Ткачук Ю.Л.

Особливості структурної організації гемомікроциркуляторного русла надниркових залоз в нормі та при експериментальному цукровому діабеті

Четайкіна А.В., Склярєва О.Є.

Клініко-патогенетичні особливості перебігу ерозивно-виразкових уражень гастродуоденальної зони у пацієнтів з хронічним обструктивним захворюванням легень

Чубій І.З., Рожко М.М.

Цитоморфометричні характеристики стану тканин пародонту при використанні препарату кверцетину в поєднанні лазерним опроміненням

Ячник І.М.

Прокальцитонін для діагностики сепсису та його ускладнень у дітей

ЗАМІТКИ ІЗ ПРАКТИКИ

Дельва Ю.В., Яцишин Р.І., Сандурська Я.В., Вишванюк В.Ю., Сухорєбська М.Я.

Випадок рідкісної варіантної форми системної склеродермії (склередема Бушке)

Палійчук О.В., Россоха З.І.

Значення мутації 5382 insC у гені BRCA 1 у розвитку спадкових і первинно-множинних пухлин

МЕДИЧНА ОСВІТА

Гаморак Г. П.

Сучасні аспекти формування професійних якостей студентів-медиків на кафедрі мікробіології

Карпінєць І. М.

Аналіз соціально-психологічних умов навчання студентів-іноземців Івано-Франківського національного медичного університету

Кінаш Н.М.

Використання інтернет-ресурсу в освоєнні клінічних дисциплін

Кравчук І.В.

Психолого-педагогічні вимоги до сучасного викладача вищої школи

Николіук А.М.

Метод кооперативних груп як засіб оптимізації навчального процесу в медичній освіті

Петрина В.О.

Оптимізація самостійної роботи студентів в умовах кредитно-модульної системи організації навчального процесу

НОВІ МЕДИЧНІ ТЕХНОЛОГІЇ

Павленко О.В., Біда Р.Ю.

Застосування методики PRGF-Endoret для регенерації дефектів м'яких тканин, що застосовується у відновній медицині

Присяжнюк В.П., Ушенко О.Г., Дуболазов О.В.

Картографування розподілів азимутів поляризації лазерних мікроскопічних зображень полікристалічних плівок плазми крові у диференційній діагностиці хронічних дифузних захворювань печінки

- 66 - Т.І. Salyzhyn, R.I. Yatsyshyn

Quality of Life of Patients with Chronic Kidney Disease Receiving Hemodialysis with Concomitant Chronic Heart Failure and without It

- 71 - V.N. Serediuk

Dynamics of Fibroblast Growth Factor and Pulmonary Artery Systolic Pressure Under the Influence of the Angiotensin-Converting Enzyme Inhibitor Enalapril, the Angiotensin II Receptor Blocker Candesartan and Their Combined Use in Patients with Chronic Pulmonary Heart Disease with Arterial Hypertension

- 77 - Yu.L. Tkachuk

Peculiarities of Structural Organization of Hemo-Microvasculature of Adrenal Glands in the Normal State and in Experimental Diabetes Mellitus

- 80 - A.V. Chetaikina, O.Ye. Skliarova

Clinical and Pathogenetic Peculiarities of Erosive and Ulcerative Gastroduodenal Lesions in Patients with Chronic Obstructive Pulmonary Disease

- 82 - I.Z. Chubii, M.M. Rozhko

Cytomorphometric Characteristics of the Periodontal Tissues State when Using Quercetin Combined with Laser Irradiation

- 86 - I.M. Yachnyk

Procalcitonin for Sepsis Diagnosis and its Complications in Children

MEDICAL PRACTICE NOTES

- 89 - Yu.V. Delva, R.I. Yatsyshyn, Ya.V. Sandurska, V.Yu. Vyshyvaniuk, M.Ya. Sukhorebska

The Case of Uncommon Variation Form of Systemic Sclerosis (Scleroderma Buschke)

- 91 - O. V. Paliychuk, Z. I. Rossokha

Role of 5382 insC Mutation in BRCA 1 Gene in the Development of Hereditary and Multiple Primary Tumors

MEDICAL EDUCATION

- 94 - H.P. Hamorak

Modern Aspects of Formation of Medical Students' Professional Competencies at the Department of Microbiology

- 95 - I.M. Karpinets

Analysis of the Social and Psychological Learning Environment for International Students at Ivano-Frankivsk National Medical University

- 98 - N.M. Kinash

Use of Internet Resources for Learning Clinical Disciplines

- 100 - I.V. Kravchuk

Psychological and Pedagogical Requirements for a Modern High School Teacher

- 102 - A.M. Nykoliuk

Method of Cooperative Learning Groups as a Means of Optimizing Learning Process in Medical Education

- 103 - V.O. Petryna

Optimizing Individual Work of Students in Educational Process Organized under the Credit-Modular System

INNOVATIVE TECHNOLOGIES MEDICINE

- 106 - O.V. Pavlenko, R.Yu. Bida

Using PRGF-Endoret Technique for the Regeneration of Soft Tissues Defects Applied in Regenerative Medicine

- 109 - V.P. Prisyazhniuk, O.H. Ushenko, O.V. Dubolazov

Mapping the Azimuth Distribution of Laser Microscopic Images of Polycrystalline Films of Blood Plasma in the Differential Diagnosis of Chronic Diffuse Liver Diseases

Цигикало О.В., Олійник І.Ю., Кашперук-Карпюк І.С.
Застосування тривимірного комп'ютерного реконструювання в морфології

ОРГАНІЗАЦІЯ ОХОРОНИ ЗДОРОВ'Я

Карпинець І. М.

Аналіз десятирічних трендів показників захворюваності і смертності населення в Україні та Івано-Франківській області від причин, асоційованих із вживанням алкоголю

Костишин І.Д., Бойко В.В., Романчук В.Р., Гірна Г.А.
Рак слизової порожнини рота. Діагностика і лікування в Івано-Франківській області

Литвинець Є.А., Строй О.О., Лесняк О.М., Білоруський Р.О., Оброцький А.С., Марухняк Р.В., Бодлак С.І., Смук Т.М., Сенік О.Р.
Рак нирки - прогнозування виживаності

ОГЛЯД ЛІТЕРАТУРИ

Литвинець Є.А., Скоропад Н.Т.

Етіопатогенетичні чинники, діагностика сечокам'яної хвороби та кальцій-оксалатного нефролітіазу

ДИСКУСІЇ

Магрицька І.

Якою має бути медична термінологія в українській державі

ПРАВИЛА ДЛЯ АВТОРІВ

- 113 - *O.V. Tsyhykalo, I.Yu. Oliinyk, I.S. Kashperuk-Karpiuk*
The Use of Three-Dimensional Computer Reconstructing in Morphology

PUBLIC HEALTH SERVICE

- 116 - *I.M. Karpinets*

Analysis of Decade Trends of Morbidity and Mortality in Ukraine and Ivano-Frankivsk Oblast from Causes Associated with Alcohol Consumption

- 119 - *I.D. Kostyshyn, V.V. Boiko, V.R. Romanchuk, H.A. Hirna*
Cancer of Oral Mucosa. Diagnosis and Treatment in Ivano-Frankivsk Oblast

- 122 - *E.A. Lytvynets, O.O. Stroy, O.M. Lesniak, R.O. Bilorusky, A.S. Obrotskyy, R.V. Marukhniak, S.I. Bodlak, T.M. Smuk, O.R. Senyk*
Kidney Cancer - Prediction of Survival

- 126 - *I.A. Myshchenko*
Analysis of Non-Specific Reactions of Geophone Operators' Organism on Acoustic Load

BOOK REVIEWS

- 130 - *Ye.A. Lytvynets., N.T. Skoropad*

Etiopathogenetic Factors, Urolithiasis Diagnostics and Calcium Oxalate Nephrolithiasis

DISCUSSIONS

- 134 - *I. Mahrytska*

What Should Be the Medical Terminology in Ukraine

- 139 - **INSTRUCTIONS FOR AUTHORS**

но при СБ відсутні, проте, часом може збільшуватись селезінка.

Лабораторні аналізи – без відхилень, тільки може збільшуватись ШОЕ та зростати титр антистрептолізину-О, в крові часто відмічається лімфоцитоз до 35-45%. При гістологічному дослідженні дерма різко потовщена та гомогенізована, епідерміс не змінений; знаходять набряк та розволокнення колагенових пучків; за рахунок надмірного накопичення основної речовини сполучної тканини, явища поширюються і на підшкірну клітковину, спостерігається фенестрація дерми. Число фіброblastів в нормі або знижене.

Для лікування склеродерми Бушке призначають кортикостероїди всередину, ін'єкції пеніциліну або сульфаніламідні препарати, лідазу в ін'єкціях [11, 12, 13, 14]. У комплекс лікування вводять також гіпербаричну оксигенацію, теплі ванни, масаж, ультрафіолетове опромінення. Найчастіше спонтанне видужання настає через кілька місяців.

Хворій була призначена терапія із включенням метилпреднізолону, аркоксії, вазоніту, ніфедипіну. Після двох тижнів лікування стан хворої дещо покращився, ступінь шкірних ущільнень дещо знизилась, рухи в суглобах верхнього плечового поясу стали вільнішими. Дози метилпреднізолону поступово знижували з 32 мг на добу до 24 мг, через 4 тижні – до 16 мг і ще через 4 тижні – до 12 мг на добу.

Хвора була оглянута амбулаторно через 4 місяці. Стан її у порівнянні з тим, що було при госпіталізації значно покращився, хоча ущільнення в ділянці шиї, плечей, грудної клітки, молочних залоз, все ще були помітними. Хвора продовжувала прийом метилпреднізолону в дозі 12 мг на добу. Свіжих псоріатичних висипань на цей час не спостерігалось.

Даний клінічний випадок розширює наші яви про гетерогіпність проявів склеродермії та різноваріантність її клінічного перебігу, описана хвора підлягає спільному спостереженню ревматолога та дерматолога (з врахуванням домінування в клінічній картині симптоматики шкірного ущільнення та супутнього псоріазу) з необхідною корекцією лікування у відповідності до динаміки перебігу захворювання.

Література

1. Баткаев Э.А. Склеродермия / Э.А. Баткаев, Ю.А. Галямова. – Учебное пособие. Российская медицинская академия последипломного образования. – М.: Медицина. – 2002. – 24 с.
2. Болотная Л.А. Новое в патогенезе и терапии ограниченной склеродермии / Болотная Л.А., Шахова Ф.Б., Сербина И.М. // Вестн. дерматол. венерол. – 2004. – № 2. – С. 31–34.
3. Бутов Ю.С. Некоторые аспекты патогенеза, клиника и терапия склеродермии / Бутов Ю.С., Тогузов Р.Т. // Рос. журн. кожн. и вен. бол. – 2002. – № 4. – С. 15–19.
4. Гусева Н.Г. Системная склеродермия: клиника, диагностика, лечение / Гусева Н.Г. // Рос. журн. кож. и вен. бол. – 2002. – № 4. – С. 5–15.

5. Довжанский С.И. Клинико-иммунологические параллели при ограниченной и системной склеродермии / Довжанский С.И. // Рос. журн. кожн. и вен. бол. – 2002. – № 4. – С. 26–29.

6. Коробейникова Э.А. Клинические аспекты ограниченной склеродермии / Коробейникова Э.А., Мартынова Л.М., Анисимова А.В. // Рос. журн. кожн. и вен. бол. – 2004. – № 3. – С. 27–29.

7. Комплексное лечение ограниченной склеродермии / Пинегин Б.В., Тельнюк Я.И., Ильинская А.Н. [и др.] // Физиология и патология иммунной системы. – 2004. – № 11. – С. 24–26.

8. Приходько В.С. Детская кардиоревматология / Приходько В.С. – Київ: Здоров'я. – 2005. – 520 с.

9. Прохоров Е.В. Ревматология детского возраста / Прохоров Е.В., Волосовец А.П. – Донецк: Регина. – 2006. – 134 с.

10. Турияница С.Р. Случай диагностики склеродермы Бушке – редкого склеродермоподобного заболевания / Турияница С.Р., Головач И.Ю., Гранчак К.И. // Укр. Ревматол. журн. – 2011. – № 1. – С. 48–53.

11. Treatment of atrophies secondary to trilinear scleroderma en coup de sabre by autologous tissue cocktail injection / Oh C.K., Lee J., Jang B.S. [et al] // Dermatol. Surg. – 2003. – Vol. 29(10). – P. 1073–1075.

12. A randomized, controlled trial of methotrexate versus placebo in early diffuse scleroderma / Pope J.E., Bellamy N., Seibold J.R. [et al.] // Arthr Rheum. – 2001. – Vol. 44(6). – P. 1351–1358.

13. Steen V.D. Improvement in skin thickening in systemic sclerosis associated with improved survival / Steen V.D., Medsger T.A. // Arthritis Rheum. – 2001. – Vol. 44(12). – P. 282–283.

14. Steen V.D. Treatment of Systemic Sclerosis / Steen V.D. // Am J Clin Dermatol. – 2001. – Vol. 2(5). – P. 315–325.

Дельва Ю.В., Яцишин Р.И., Сандурская Я.В., Вышиванюк В.Ю., Сухоробская М.Я.

Случай редкостной вариантной формы системной склеродермы (склередема Бушке)

Резюме. В статье описан клинический случай склеродермии Бушке, вариантной формы системной склеродермы, которая редко встречается в клинической практике. Приведены данные про особенности течения, симптоматику, диагностику, лечение и прогноз этой патологии.

Ключевые слова: системная склеродермия, вариантная форма, клинический случай.

Yu.V. Delva, R.I. Yatsyshyn, Ya.V. Sandurska, V.Yu. Vyshvaniuk, M.Ya. Sukhorebska

The Case of Uncommon Variation Form of Systemic Sclerosis (Scleroderma Buschke)

Ye.M. Neiko Department of Internal Medicine No.1, Clinical Immunology and Allergology (Head of the department – Prof. R.I. Yatsyshyn)

Abstract. The uncommon case of systemic sclerosis (scleroderma Buschke) was observed in clinical practice and described in this article. The information about clinical features, symptoms, diagnostic approaches, treatment and prognosis of this disease is elucidated.

Keywords: systemic scleroderma, variation of condition, clinical case.

Надійшла 19.10.2015 року.

Палійчук О.В.^{1,2}, Россоха З.І.³

Значення мутації 5382 insC у гені BRCA1 у розвитку спадкових і первинно-множинних пухлин

¹ Інститут експериментальної патології, онкології та радіобіології ім. Р.Є.Кавецького НАН України

² КЗ “Черкаський обласний онкологічний диспансер” ЧОР

³ ДУ “Референс-центр з молекулярної діагностики МОЗ України”

oncology@2upost.com

Резюме. Описано випадок з практики виникнення первинно-множинних пухлин – спадкового раку яєчника та раку молочної залози у пробанда. За результатами комплексного обстеження та медико-генетичного консультування захворювання пробанда асоційовано з мутацією 5382 insC у гені BRCA1, що свідчить про

роль молекулярно-генетичного обстеження у виявленні первинно-множинних злоякісних пухлин яєчника та молочної залози у носіїв мутацій в генах BRCA1/2.

Ключові слова: родовід, пробанд, спадкова схильність, мутації в генах BRCA1/2, рак яєчника, рак молочної залози.

Молекулярно-генетичними дослідженнями у багатьох країнах світу встановлена роль генетичних факторів у розвитку спадкових форм раку органів жіночої репродуктивної системи (РОЖРС). Це обумовлено гермінальними мутаціями в генах *BRCA1* та *BRCA2* [1-2], які у нормі виконують функції генів-супресорів пухлинного росту. Як показано численними клініко-генеалогічними та генетичними дослідженнями з мутаціями у генах *BRCA1* та *BRCA2* пов'язаний розвиток раку до 50 років; двосторонній рак молочної залози (РМЗ); РМЗ і рак яєчника (РЯ) у хворої або у членів її сім'ї; два або більше випадків раку у одного члена сім'ї - носія мутацій цих генів; рак грудної залози у чоловіків; етнічність пацієнта (Ashkenazi Jewish). Тому клініко-генеалогічні дослідження родин та молекулярно-генетичні дослідження ДНК членів родин не втрачають актуальності і є перспективними не тільки для поповнення бази даних відносно зв'язку мутацій у генах *BRCA1* та *BRCA2*, але і для визначення окремих ланок молекулярного патогенезу РОЖРС і розробки профілактичних заходів щодо розвитку РМЗ або РЯ у родини - носіїв гермінальних мутацій у вказаних генах [2].

Протягом останніх 3 років нами проводяться клінічні, клініко-генеалогічні та молекулярно-генетичні дослідження у хворих на РМЗ і РЯ, які лікуються у КЗ «Черкаський обласний онкологічний диспансер» ЧОР. Молекулярно-генетичні методи включають ідентифікацію мутацій *5382insC* і *185delAG* у гені *BRCA-1*, *6174delT* у гені *BRCA2* у периферичній крові і операційному матеріалі шляхом проведення мультиплексної полімеразної ланцюгової реакції (ПЛР). Вважаємо, що один клінічний випадок заслуговує на особливу увагу у зв'язку з виявленням спадковим раком яєчника (РЯ) у родині пробанда і метакронним виникненням пухлини, а саме раку молочної залози, та асоціацією раку з мутацією *5382insC* у гені *BRCA1*.

Клінічне спостереження №107. Пробанд - хвора М.Н.М., 1965 року народження, мешканка районного центру Черкаської області, українка, професія - доярка. Акушерський анамнез: пологи 2 (у віці 19 та 24 роки), аборти - 2, викидні - 0, менархе з 14 років, менструації по 8-10 днів через 30 днів, менструальний цикл регулярний, лактація по 12 міс., ВМС не було. У віці 43 роки проведена операція ЕМА (емболізація маткових судин) у зв'язку з симптомною фіброміомою матки та поліменорагією, після якої тривалість менструацій скоротилася до 4-5 днів, спостерігалось зменшення розмірів фіброміоми матки з 7-8 до 5-6 тижнів вагітності. У цьому ж віці (43 роки) діагностований дифузний фіброаденоматоз молочних залоз, з приводу чого отримувала консервативну медикаментозну терапію. Лікувалась також з приводу сезонних загострень хронічного запалення додатків матки.

У віці 48 років у зв'язку з вторинною аменореєю протягом 3 міс. звернулася до дільничного акушера-гінеколога, у зв'язку з чим було проведено УЗ-дослідження органів малого тазу і виявлені двобічні кісти яєчників. Після обстеження периферичної крові на онкомаркер СА-125 встановлено підвищений його рівень до 115 Од/мл, хвора була направлена для хірургічного лікування до онкогінеколога в Черкаський ООД. Після комплексного клінічного дослідження та комбінованого лікування встановлено діагноз РЯ стадія 3С (pT3CN0M0G3). Хворій проведена оптимальна циторедуктивна операція: пангістеректомія, оментектомія, встановлено мікроірігатор у Дугласовий простір для проведення поліхіміотерапії (ПХТ). Хворій проведено 6 курсів ПХТ в ад'ювантному режимі за по схемою "CC" - цисплатин + циклофосфан (1-ий курс в комбінації в/в та внутрішньочеревно) без редукції дози. Надалі хвора була взята на диспансерний облік.

У 50 років (через 2 роки після закінчення комбі-

нованого лікування з приводу РЯ) під час чергового диспансерного огляду при проведенні мамографічного скринінгу була виявлена пухлина верхньо-зовнішнього квадранта лівої молочної залози - встановлений діагноз РМЗ, стадія 1 (pT1N0M0G1). Хворій проведено комплексне лікування - органозберігаюча операція (лівобічна секторальна резекція та підпахвинна лімфаденектомія), післяопераційний курс променевої терапії в сумарній дозі 40 Гр та 6 курсів ПХТ за схемою "CC" без редукції дози. За хворою проводиться диспансерний нагляд, у теперішній час у хворої ремісія.

Патогістологічні заключення: 1) Пухлина яєчника - серозно-папілярний рак яєчника, низький ступінь диференціювання (G3), метастази в контрлатеральний яєчник, великий сальник. Папілярні структури раку вкриті атипичним епітелієм трубно-яєчникового типу з вираженим поліморфізмом ядер пухлинних клітин; 2) Пухлина лівої молочної залози - інфільтративний протоковий рак з тубулярними та трабекулярними структурами, помірною кількістю мітозів, ступінь диференціювання G1, молекулярний підтип - люмінальний А (ER+, PR+, HER2-) (аналіз експресії гормональних рецепторів і HER2 за шкалою Histochemical score by McCarthy).

Клініко-генеалогічний аналіз родоходу (рис.1) виявив наступне: РЯ у матері пробанда (57 років), фіброаденома лівої молочної залози у 42 роки у сестри пробанда (операція в об'ємі секторальної резекції молочної залози). На підставі одержаних результатів було висловлено припущення про первинно-множинний характер пухлин і роль генів *BRCA* у розвитку РЯ та РМЗ.

Для підтвердження спадкового характеру РЯ нами проведено молекулярно-генетичне дослідження периферичної крові пацієнтки (в 2013 році після виявлення першої пухлини РЯ). Молекулярно-генетичні дослідження проведені у ДУ "Референс-центр з молекулярної діагностики МОЗ України".

Для визначення мутацій *185delAG* та *5382insC* в гені *BRCA1*, *617delT* в гені *BRCA2* використовували модифіковані протоколи з олігонуклеотидними праймерами із застосуванням методу алейспецифічної полімеразної ланцюгової реакції (ПЛР). Досліджувані ділянки генів ампліфікували за допомогою специфічних праймерів («Metabion», Німеччина). Стан ампліфікаційних фрагментів аналізували в 2,5%

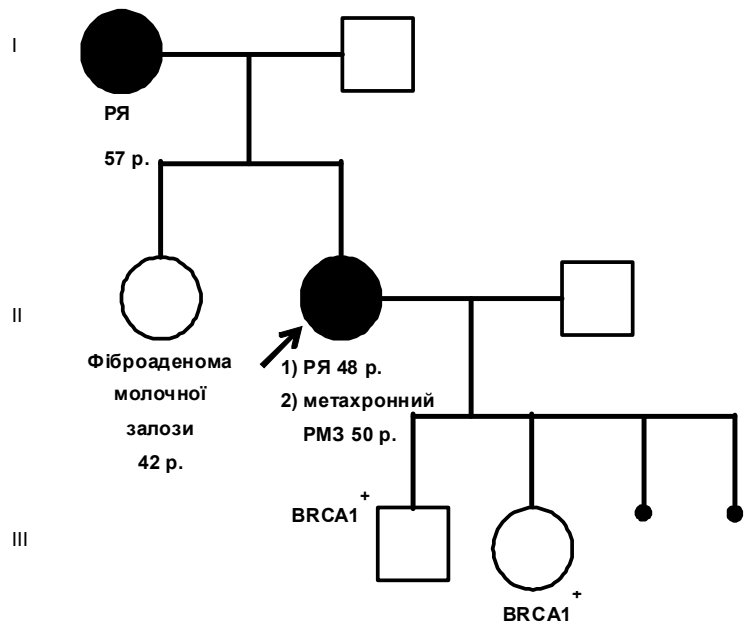


Рис. 1. Родовід пробанда (вказано стрілкою) з агрегацією раку органів жіночої репродуктивної системи у двох поколіннях: спадковий РЯ (мати пробанда), первинно-множинна пухлина у пробанда: РМЗ і РЯ (спостереження №107). У сестри пробанда - фіброаденома молочної залози, також носій мутації в гені *BRCA1* донька пробанда.

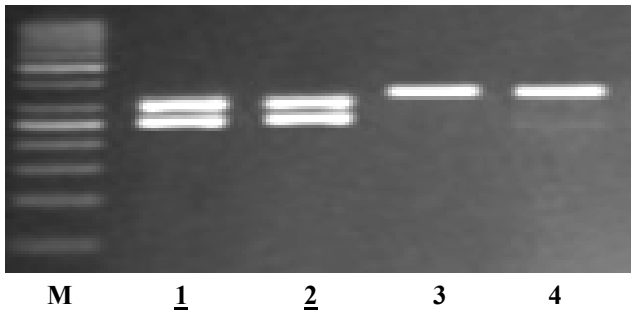


Рис. 2. Електрофореграма *BRCA1 5382 insC*. Результати розподілу продуктів ампліфікації, згідно яким у периферичній крові пробанда та її доньки виявлена делеція у гетерозиготному стані (лунка 1,2), 3 та 4 лунки - гомозигота норма по *BRCA1 185 del AG*. Примітка: М - маркер молекулярної ваги

агарозному гелі (агароза фірми «ThermoScientific», США), з додаванням бромистого етидію, маркера молекулярної ваги GeneRuler 50 bpDNA Ladder («ThermoScientific», США) та подальшою візуалізацією за допомогою комп'ютерної програми Vitran.

Проведене молекулярно-генетичне дослідження периферичної крові пробанда (хвора на РЯ і РМЗ) показало наявність мутації *5382 insC* у гені *BRCA1* у гетерозиготному стані і відсутність мутації *6174delT* в гені *BRCA2* та *185 delAC* в гені *BRCA1* і (рис. 2).

Враховуючи одержані результати, було вирішено провести комплексне обстеження доньки пробанда (М.Т.М, 1984 року народження, жительки районного центра Черкаської області). З акушерського анамнезу - менархе з 14 років, менструації по 4-5 днів через 30 днів, регулярні; пологи - 1 (у віці 26 років), викидні - 0, аборт - 0, лактація 12 міс. У 29 років діагностовано післяпологову ерозію шийки матки, з приводу чого проведена лазерна деструкція шийки матки. З 2013 року проходить диспансеризацію один раз на рік з ультразвуковим контролем органів малого тазу, молочних залоз, щитоподібної залози, визначенням рівня СА-125, НЕ4, індексу Рома у динаміці, в даний момент отримує прегравідарну підготовку перед плануванням 2-ої вагітності. Молекулярно-генетичний аналіз периферичної крові доньки пробанда виявив аналогічну, як і у матері, делецію *5382 insC* у гені *BRCA1* у гетерозиготному стані (рис. 2).

Таким чином, визначено спадковий РЯ у матері та її донь-

ки (пробанд) та первинно-множинні пухлини у пробанда, які асоційовані з мутацією *5382 insC* у гені *BRCA1*. Встановлено також, що дочка пробанда є носієм аналогічної мутації, про що свідчать результати молекулярно-генетичного дослідження ДНК периферичної крові. Одержані дані вказують на значення мутації *5382 insC* у гені *BRCA1* у розвитку спадкових і первинно-множинних пухлин у даній родині. РМЗ І стадії був виявлений завдяки проведенню вчасного мамографічного скринінгу. Враховуючи, що мутації в генах *BRCA1* та *BRCA2* асоційовані також з розвитком раку підшлункової залози та шлунка [3], пацієнтки з онкогінекологічною патологією потребують більш широкого диспансерного нагляду та проведення профілактичних заходів з ендоскопічним обстеженням також кишково-шлункового тракту по онкопрограмі для запобігання розвитку раку не тільки в органах жіночої репродуктивної системи.

Література

1. Miki Y., Swensen J., Shattuck-Eidens D., et al. A Strong Candidate for the breast and ovarian cancer susceptibility gene *BRCA1*. *NatMed* 2001; 7: 552-6.
2. Petrucelli N., Daly M.B., Feldman G.L. Hereditary breast and ovarian cancer dueto mutations in *BRCA1* and *BRCA2*. *Genetics in Medicine* 2010; 12: 245-259.
3. Cavanagh H., Rogers K.M.A. The role of *BRCA1* and *BRCA2* mutations in prostate, pancreatic and stomach cancers. *Hereditary Cancer in Clinical Practice* 2015; 13. doi:10.1186/s13053-015-0038-x.

O. V. Paliychuk^{1,2}, Z. I. Rossokha³

Role of 5382 insC Mutation in BRCA 1 Gene in the Development of Hereditary and Multiple Primary Tumors

1- R.E.Kavetsky Institute of Experimental Pathology, Oncology and Radiobiology of the National Academy of Sciences of Ukraine, Kyiv, Ukraine

2 - Municipal institution "Cherkasy Regional Oncology Center" of Cherkasy Regional Council

3 - Reference Centre for Molecular Diagnostics of the Ministry of Public Health of Ukraine, Kyiv, Ukraine

Abstract. Case report of the development of multiple primary tumors, namely hereditary ovarian cancer and breast cancer in proband was described. According to the results of complex examination and molecular-genetic counseling proband's disease was associated with 5382 insC mutation in *BRCA1* gene. This indicated the role of molecular genetic examination in detection of multiple primary malignant tumors of ovaries and breast in persons with the mutations in *BRCA1/2* genes.

Keywords: genealogic tree, proband, hereditary predisposition, mutations in *BRCA1/2* genes, ovarian cancer, breast cancer.

Надійшла 09.10.2015 року.